

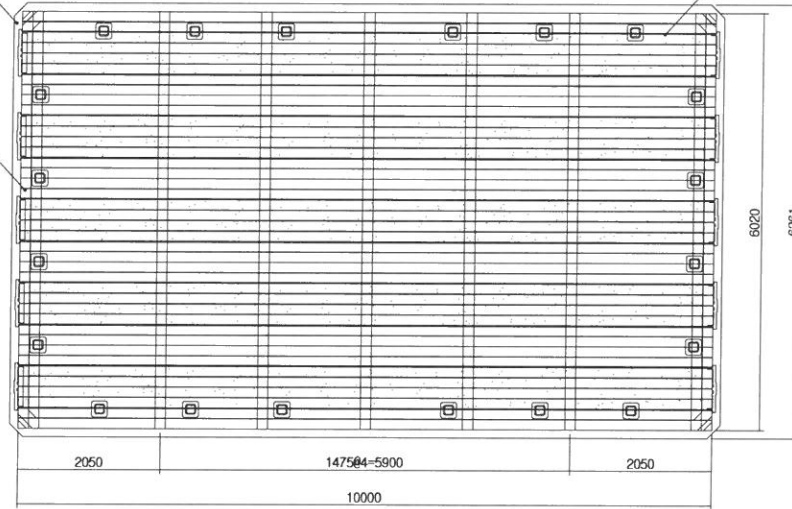
PE 해상부유구조물(6.0M×10.0M) 평면도

SCALE=1:100(A1)

충격 방지대
PE 사각파이프 145×120×10t, 오렌지

난슬립 발판
PE 사각파이프 145×70×5.5t, 검정 - 30LINE
PE 사각파이프 145×70×5.5t, 오렌지 -8L LINE

미끄럼 방지턱
PE 사각파이프 145×120×10t, 오렌지

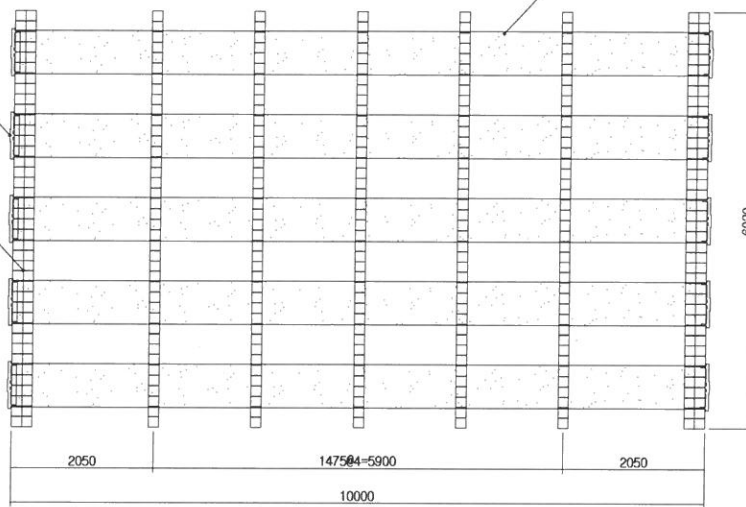


상부 평면도
(S = 1 : 1)

PE 마우리켄 630A

PE PIPE 630A(SDR26)

PE HOLDER 630A, 1구

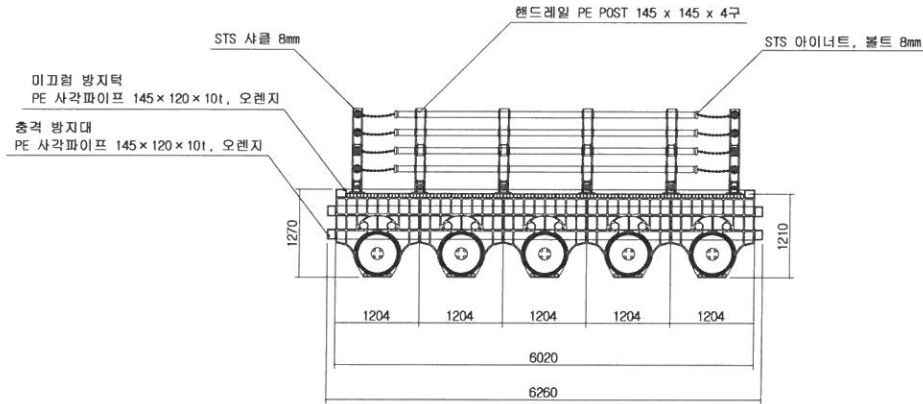


하부 평면도
(S = 1 : 1)

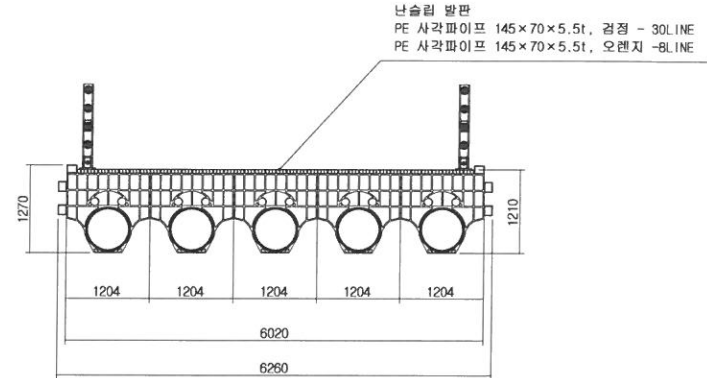
공 사 명 / PROJECT NAME	시 행 명	용 역 사	축 록 / SCALE	설 계 일 자 / DESIGNED DAY	참 여 기 술 자	도 면 명 / TITLE NAME	도 면 번 호
유어장 조성			S=1:100(A1)	2018. 03	과업 책임자	PE 해상부유구조물(6.0M×10.0M) 평면도	
					분야별 책임자		

PE 해상부유구조물(6.0M×10.0M) 측면도

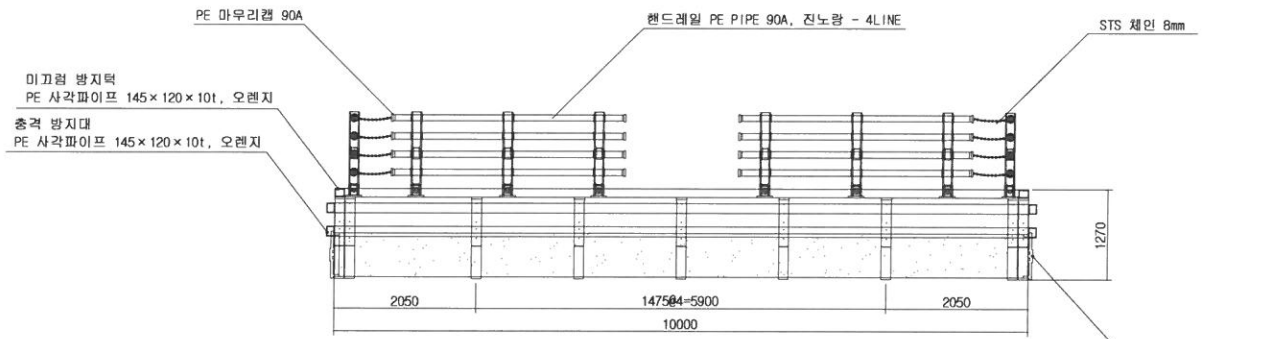
SCALE=1:100(A1)



정면도
(S = 1 : 1)



단면도
(S = 1 : 1)

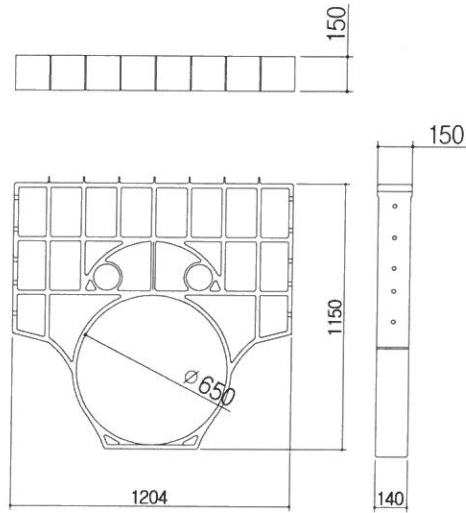


측면도
(S = 1 : 1)

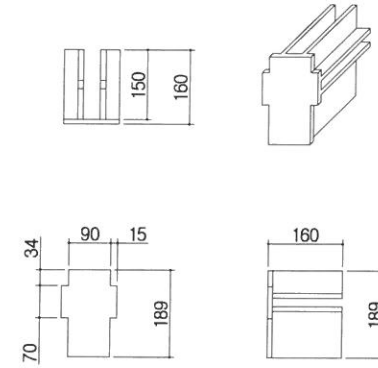
공 사 명 / PROJECT NAME	시 행 정	용 역 사	확 령 / SCALE	설 계 일 자 / DESIGNED DAY	참 여 기 술 자	도 면 명 / TITLE NAME	도 면 번 호					
유이장 조성			S=1:100(A1)	2018. 03	<table border="1"> <tr> <td>과업책임자</td> <td>분야책임자</td> <td>심사자</td> <td>설계자</td> <td>제도자</td> </tr> </table>	과업책임자	분야책임자	심사자	설계자	제도자	PE 해상부유구조물(6.0M×10.0M) 측면도	
과업책임자	분야책임자	심사자	설계자	제도자								

PE 주요 자재 상세도

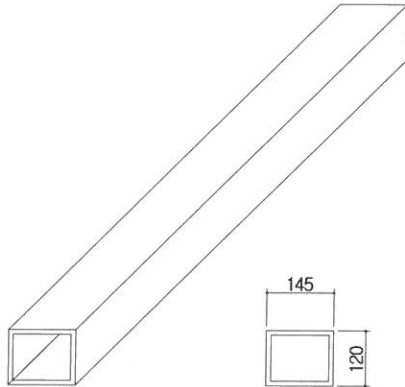
SCALE=1:30(A1)



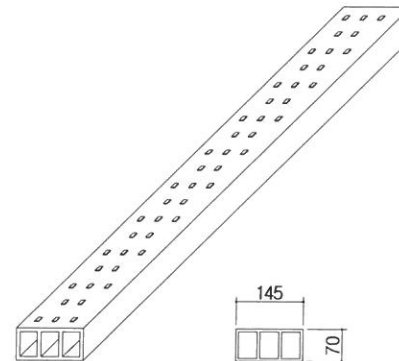
PE HOLDER 630A, 1구 (A타입)
(S = 1 : 1)



PE HOLDER 결합유닛 상세도
(S = 2 : 1)



PE 사각 파이프 145 x 120, 오렌지
(S = 1 : 1)



PE 사각 파이프 145 x 70, 검정
(S = 2 : 1)

공 사 명 / PROJECT NAME	시 명 명	용 역 사	확 력 / SCALE	설 계 일 자 / DESIGNED DAY	참 여 기 술 자	도 면 명 / TITLE NAME	도 면 번 호
유어장 조성			S=1:30(A1)	2018. 03	공 업 직 원 자	PE 주요 자재 상세도	
					분 야 과 직 원 자		